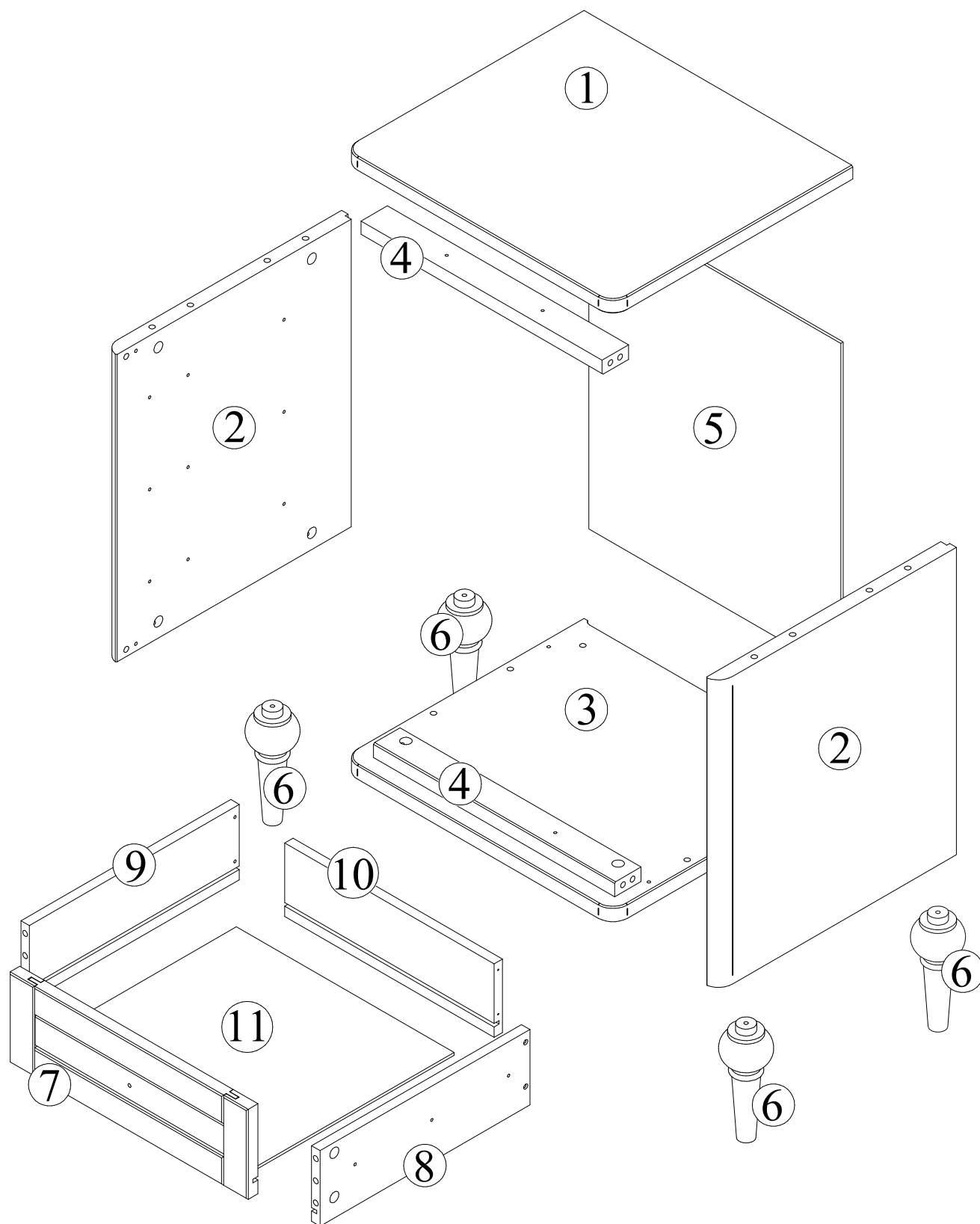


Gaveteiro Colonial Rustic



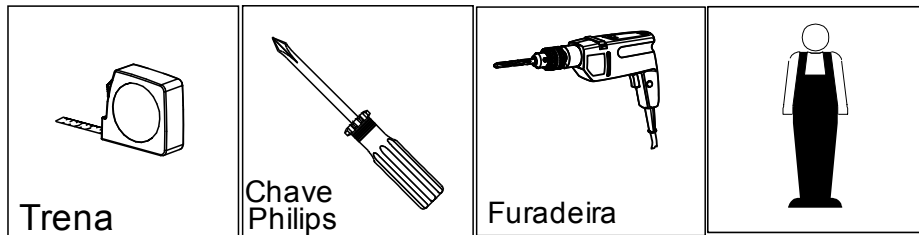
Identificação das Peças



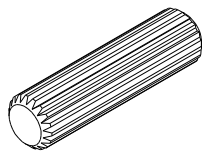
Partes do Produto

1	Tampo	(1x)	-	450 x 450 x 21
2	Lateral	(2x)	-	444 x 444 x 21
3	Base	(1x)	-	450 x 450 x 21
4	Travessa superior/Inferior	(2x)	-	402 x 44 x 21
5	Fundo	(1x)	-	460 x 420 x 4
6	Pé	(4x)	-	165 x 65 x 65
7	Frente de gaveta	(3x)	-	397 x 130 x 18
8	Lateral direita da gaveta	(3x)	-	350 x 109 x 14
9	Lateral esquerda de gaveta	(3x)	-	350 x 109 x 14
10	Costa de gaveta	(3x)	-	349 x 106 x 14
11	Fundo de gaveta	(3x)	-	363 x 351 x 4

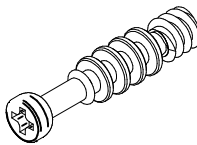
Ferramentas necessárias



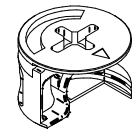
Identificação das Ferragens



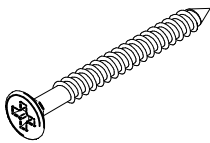
A- Cavilha 8x30 (18x)



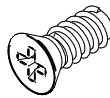
B- Parafuso minifix (24x)



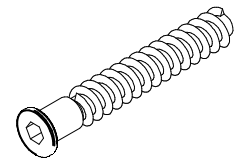
C- Tambor minifix (24x)



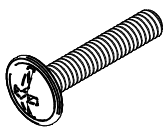
D- Parafuso 3,5x35 (18x)



E- Parafuso 6x10 (30x)



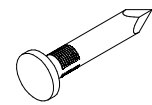
F- Parafuso Exg. 7x50 (4x)



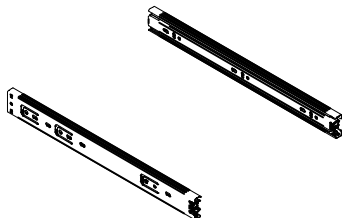
G- Parafuso M4x22 (3x)



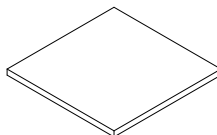
H- Puxador (3x)



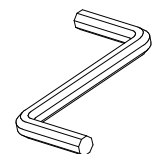
I- Prego (16x)



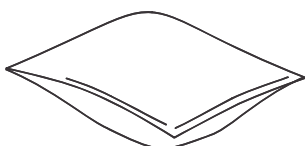
J- Corrediça (3x)



K- Feltro adesivo 20x20 (4x)

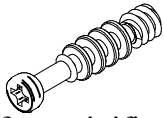
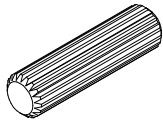


L- Chave zeta (1x)



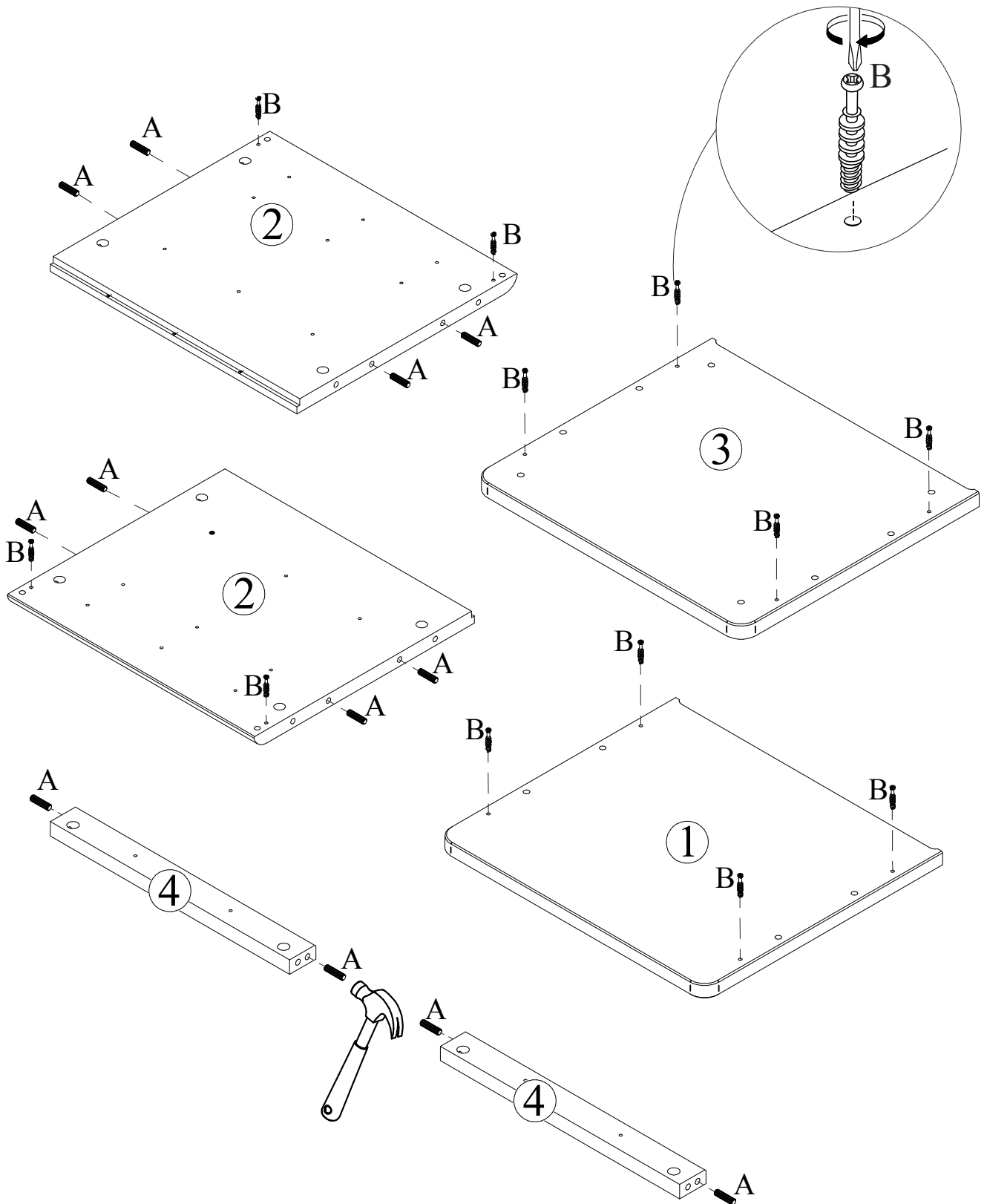
M- Sachê de cola (1x)

PASSO 1)

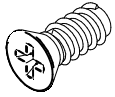


A- Cavilha 8x30 (12x)

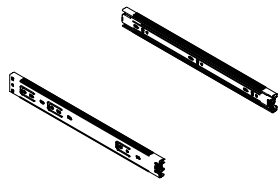
B- Parafuso minifix (12x)



PASSO 2)

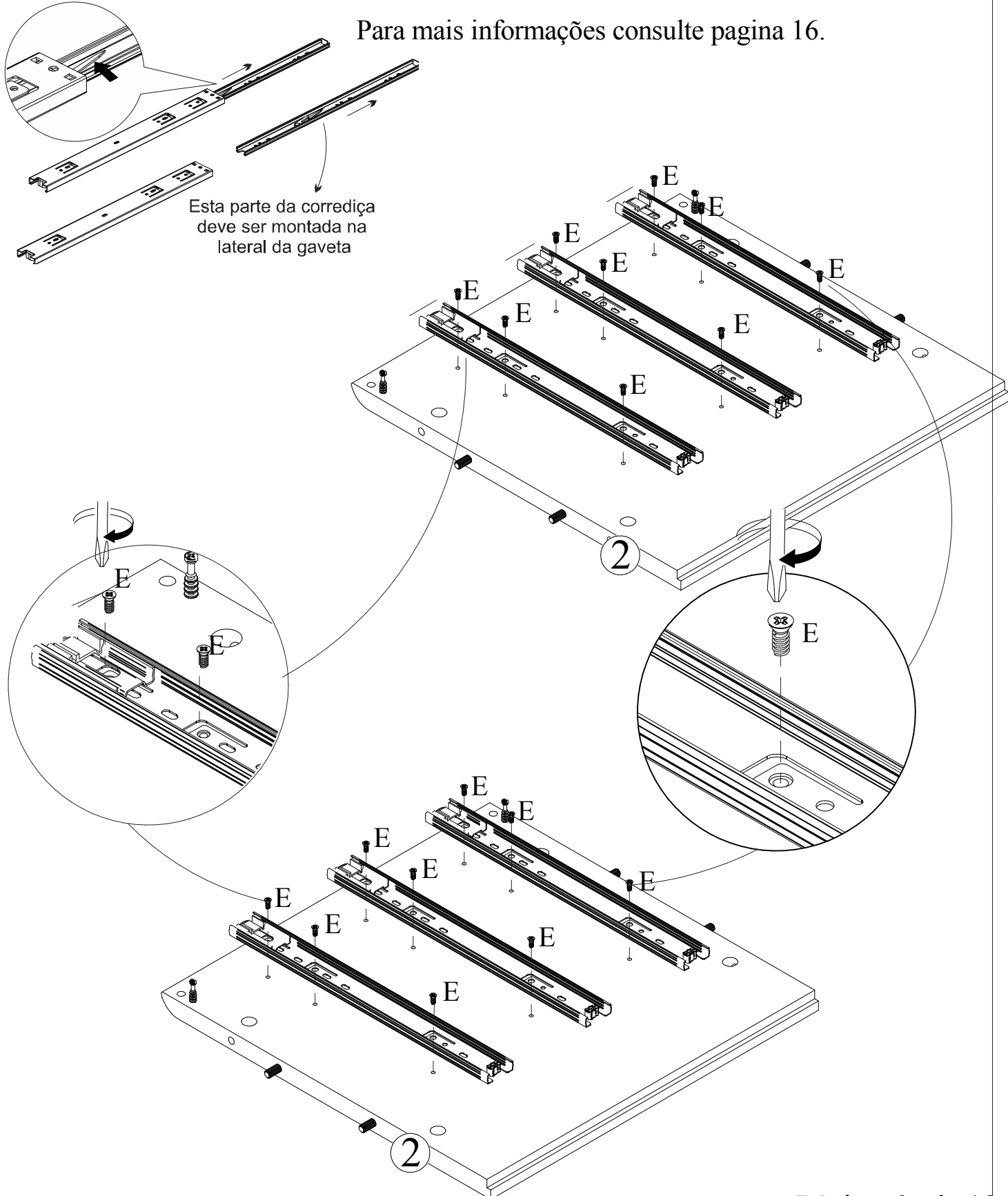


F- Parafuso 6x10 (18x)

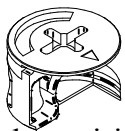


J- Corrediças (3x)

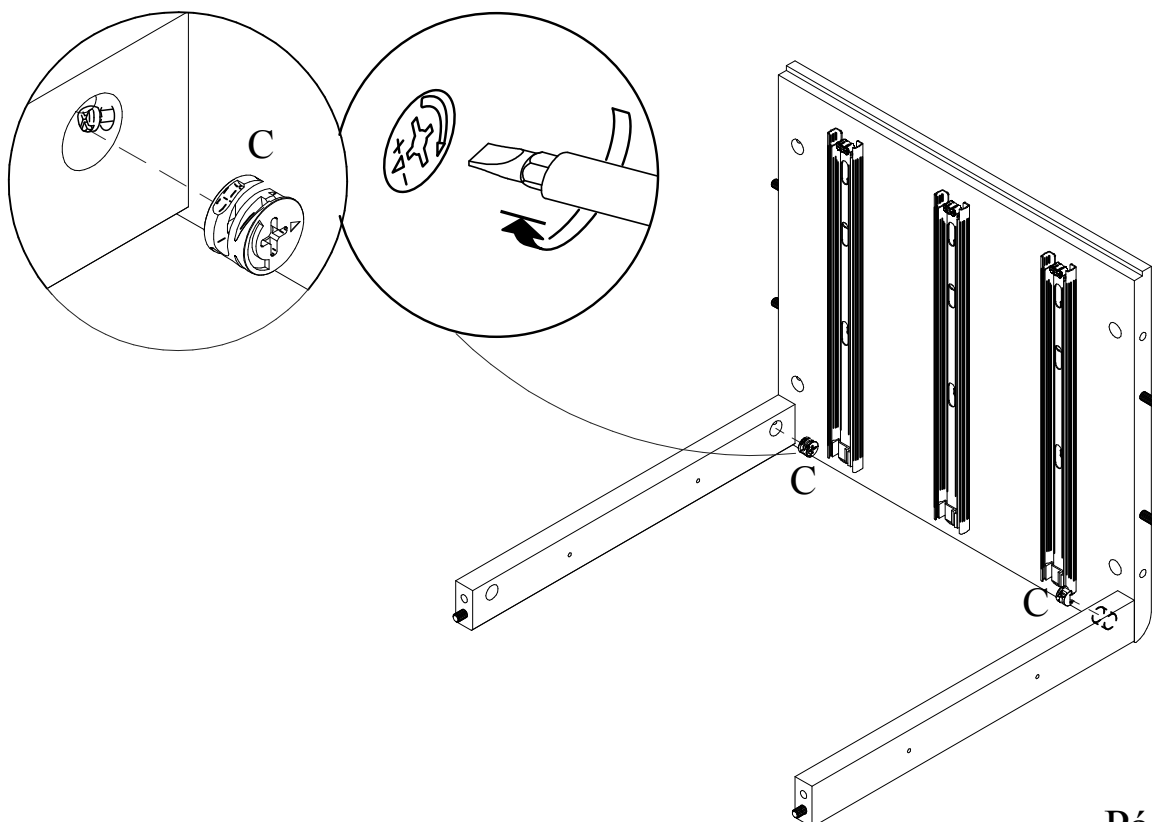
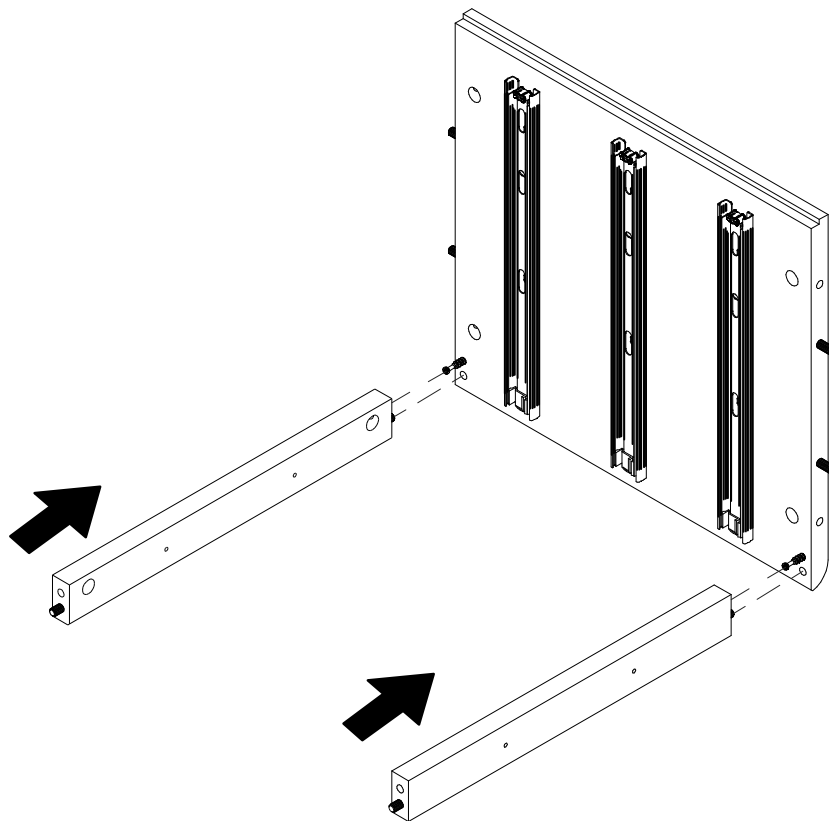
Para mais informações consulte pagina 16.



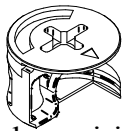
PASSO 3)



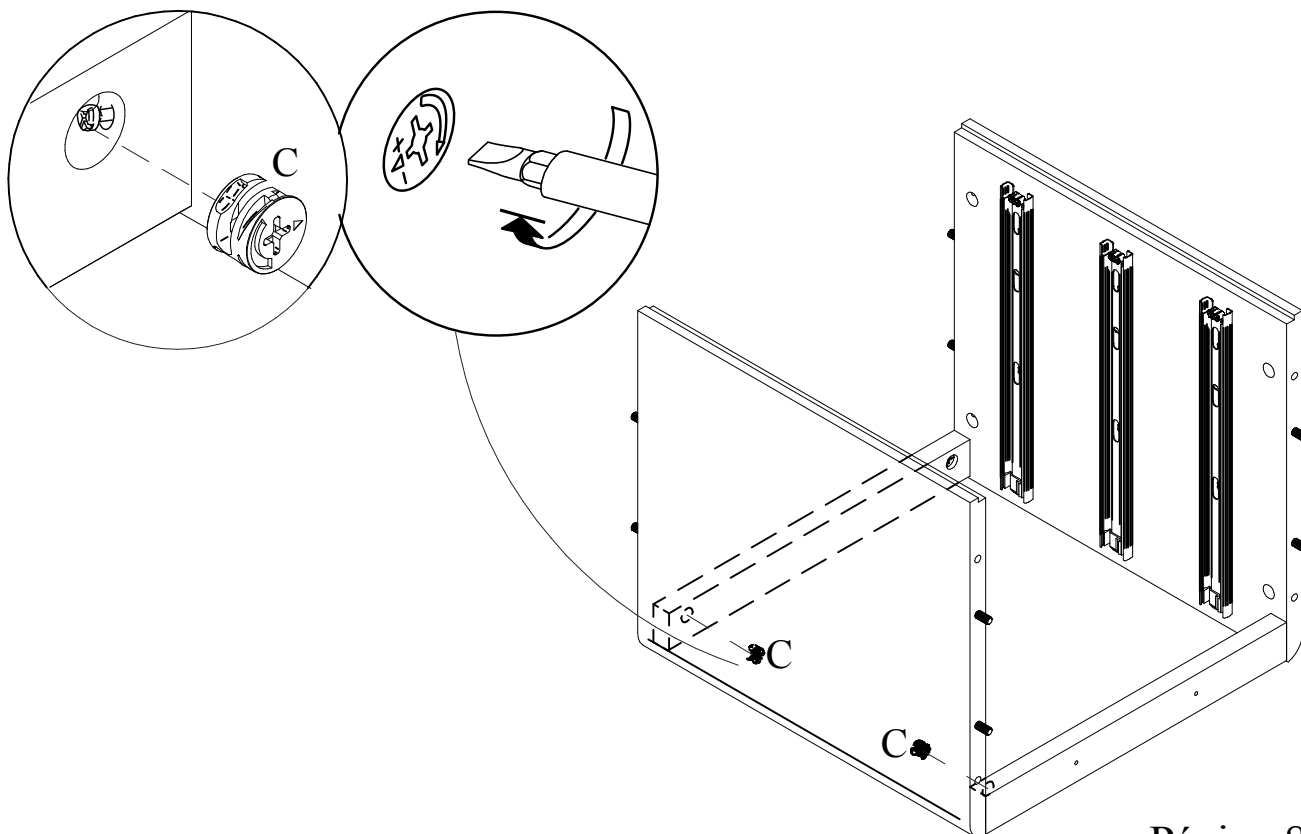
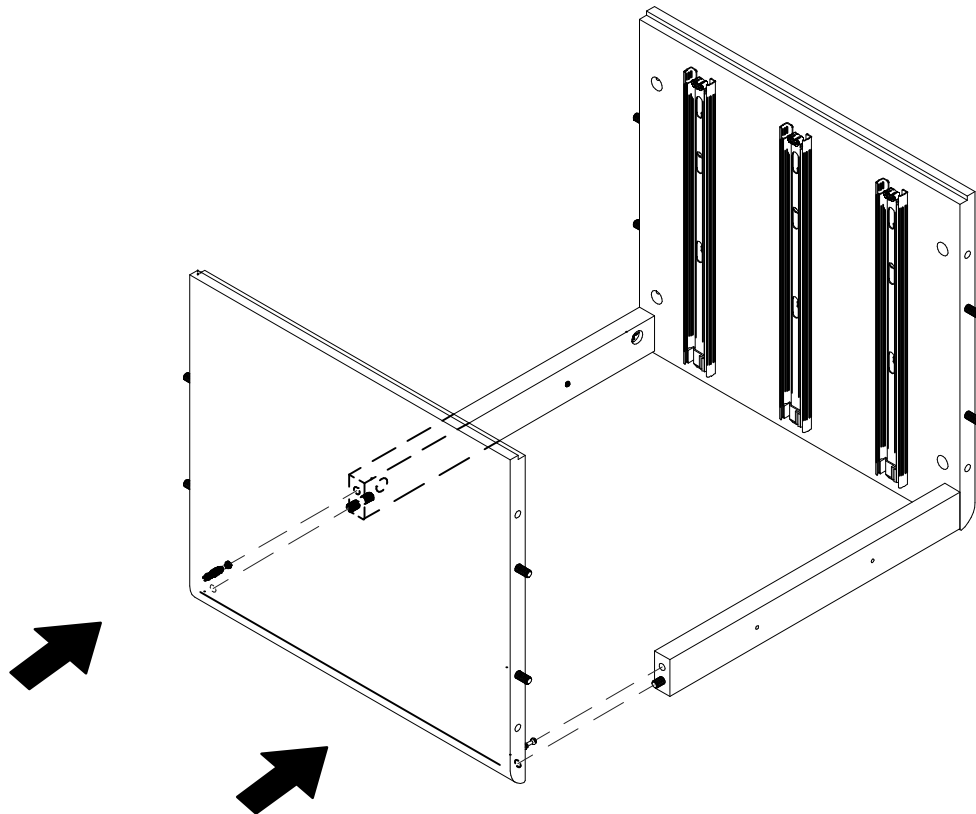
C- Tambor minifix (2x)



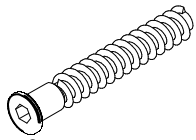
PASSO 4)



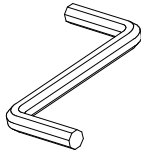
C- Tambor minifix (2x)



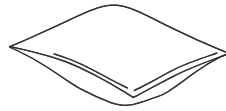
PASSO 5)



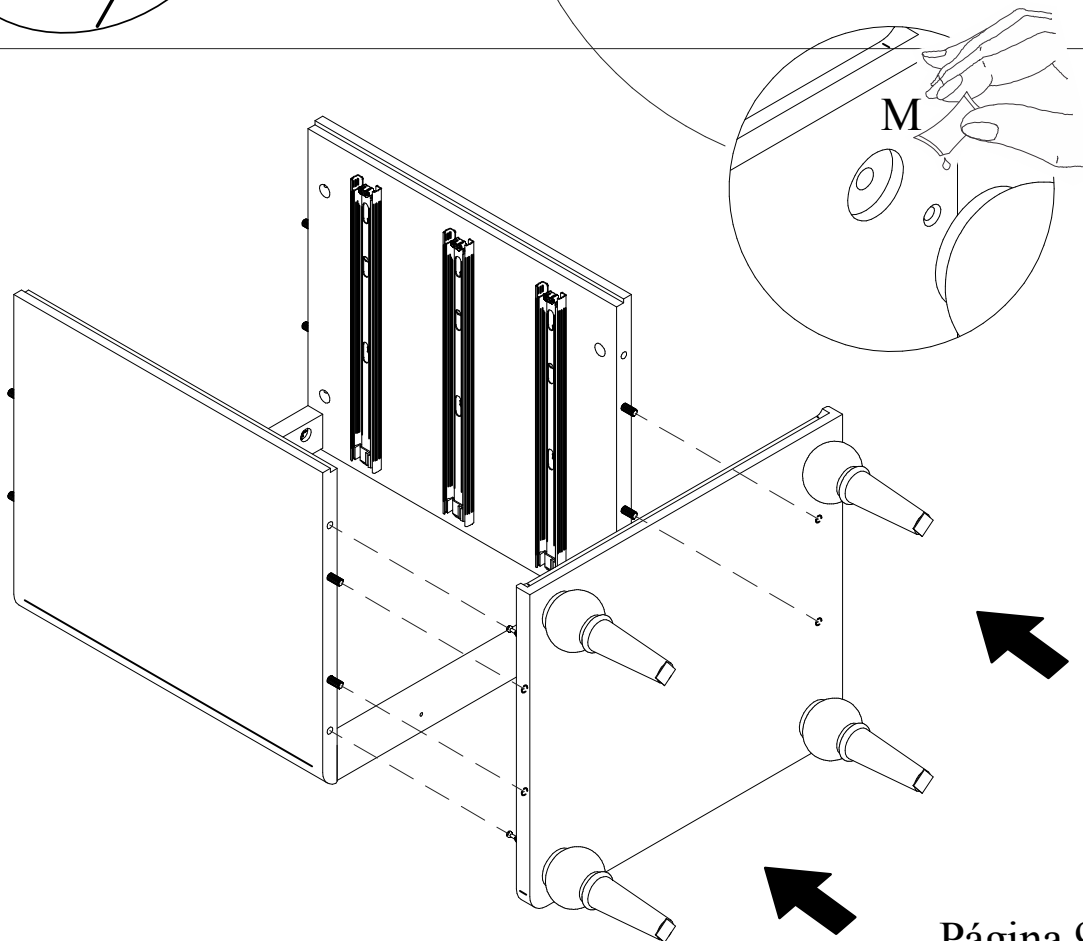
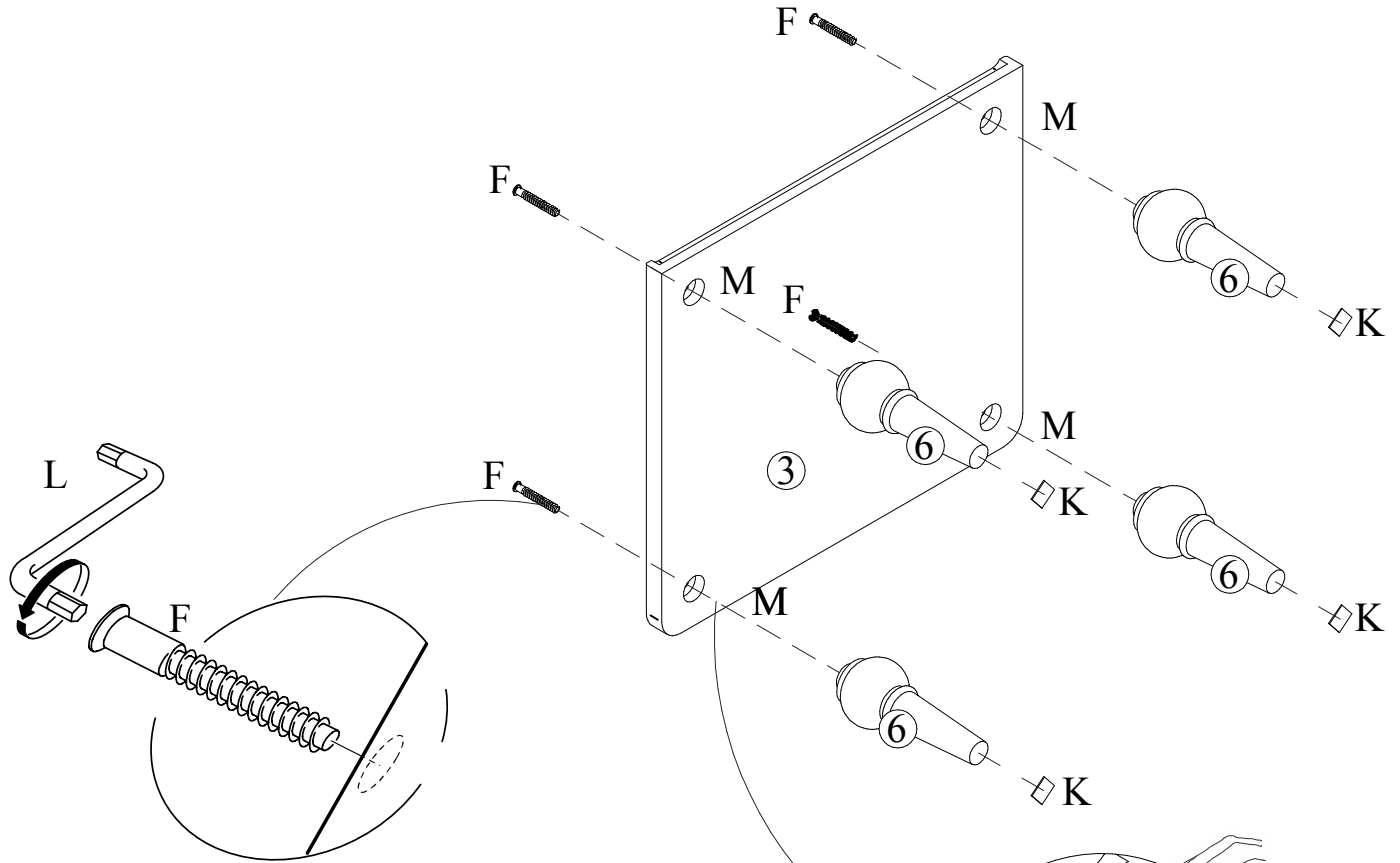
F- Parafuso Exg. 7x50 (4x)



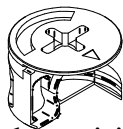
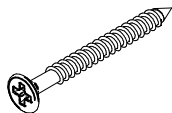
L- Chave zeta (1x)



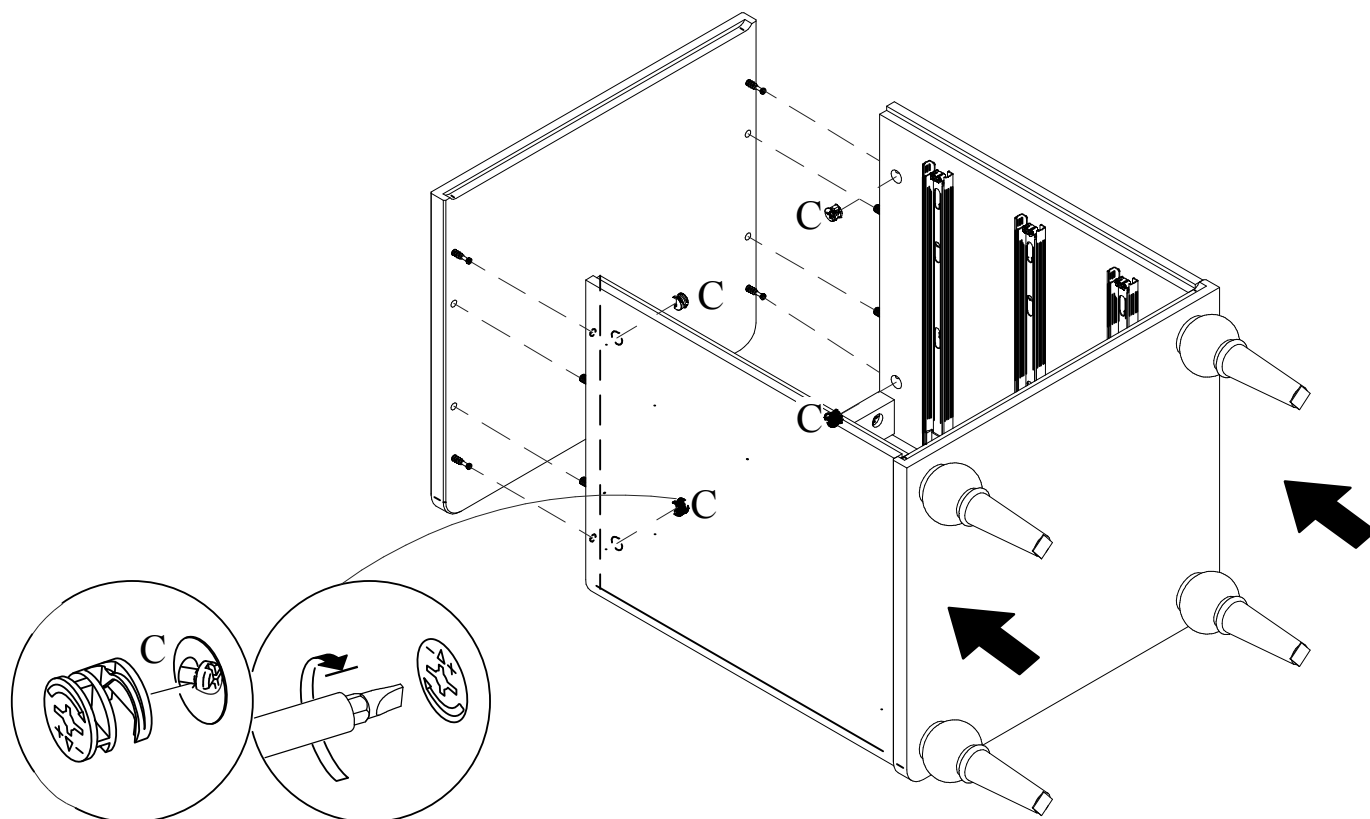
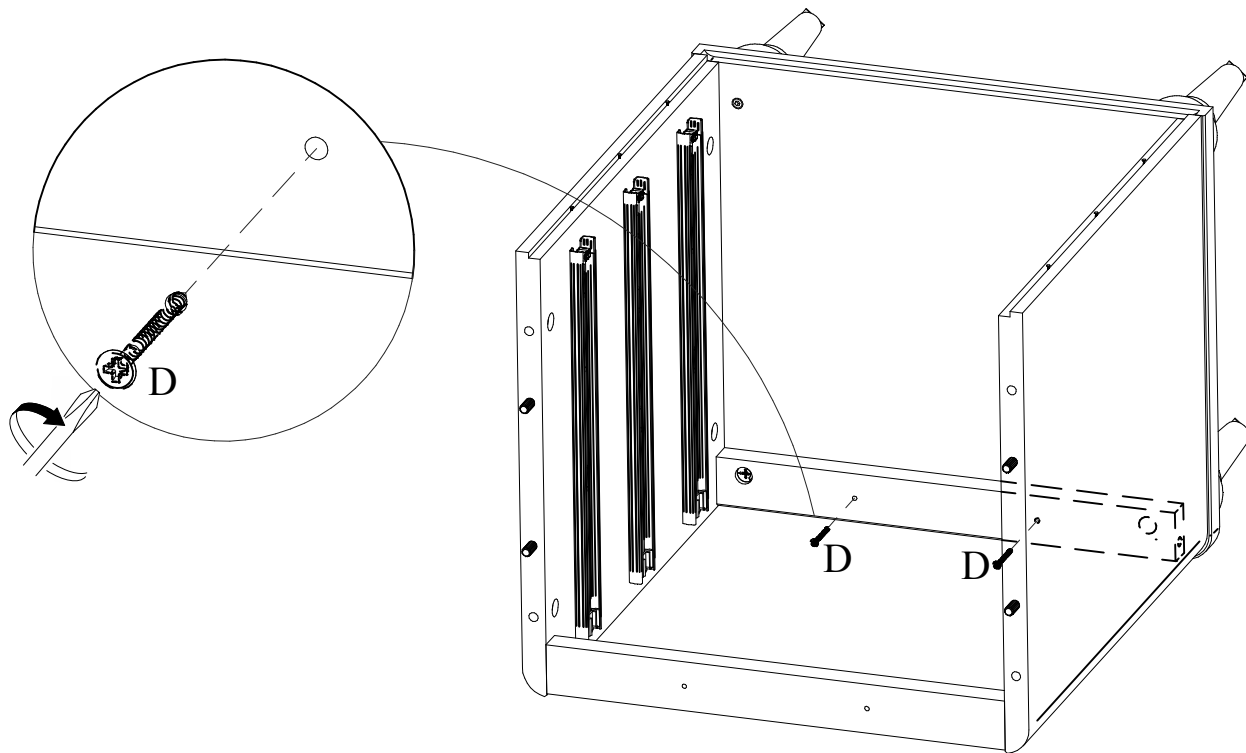
M- Sachê de cola (1x)



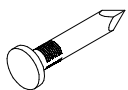
PASSO 6)



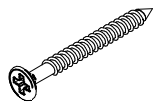
D- Parafuso 3,5x35 (2x) C- Tambor minifix (4x)



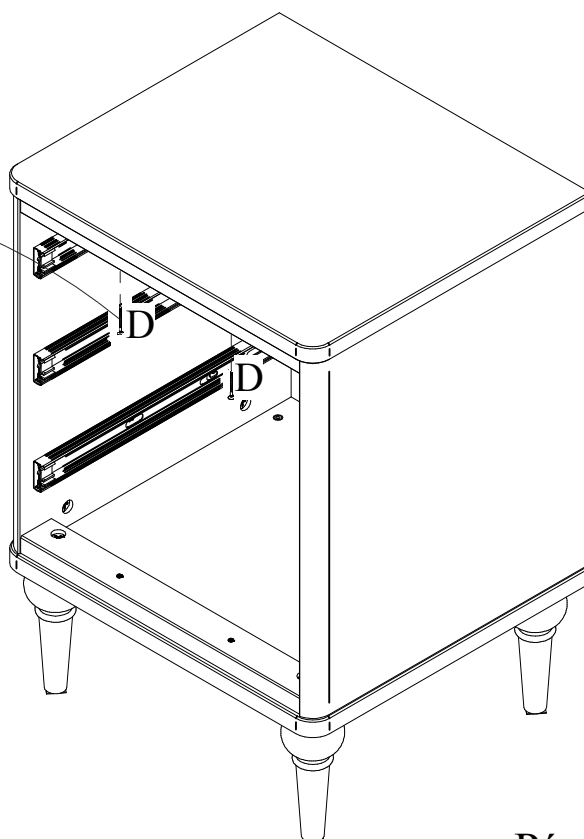
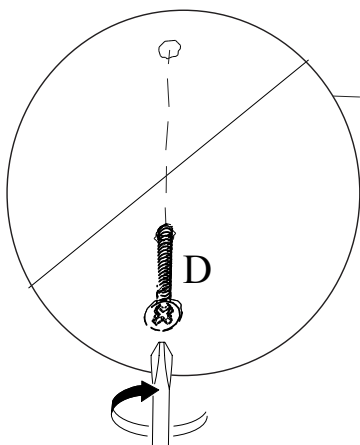
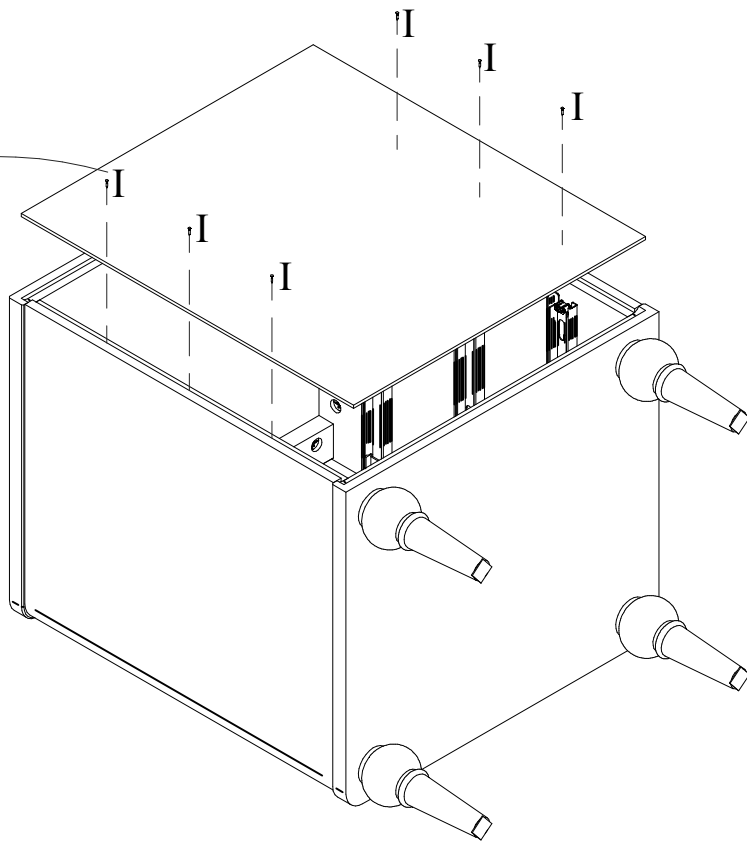
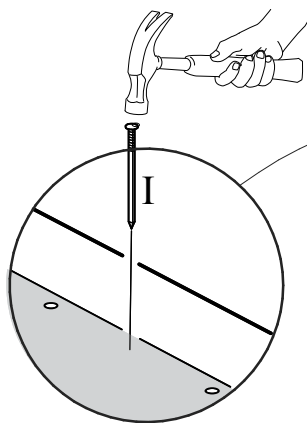
PASSO 7)



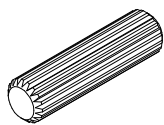
I- Prego (16x)



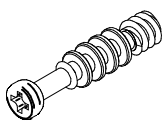
D- Parafuso 3,5x35 (2x)



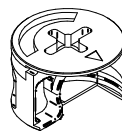
PASSO 8)



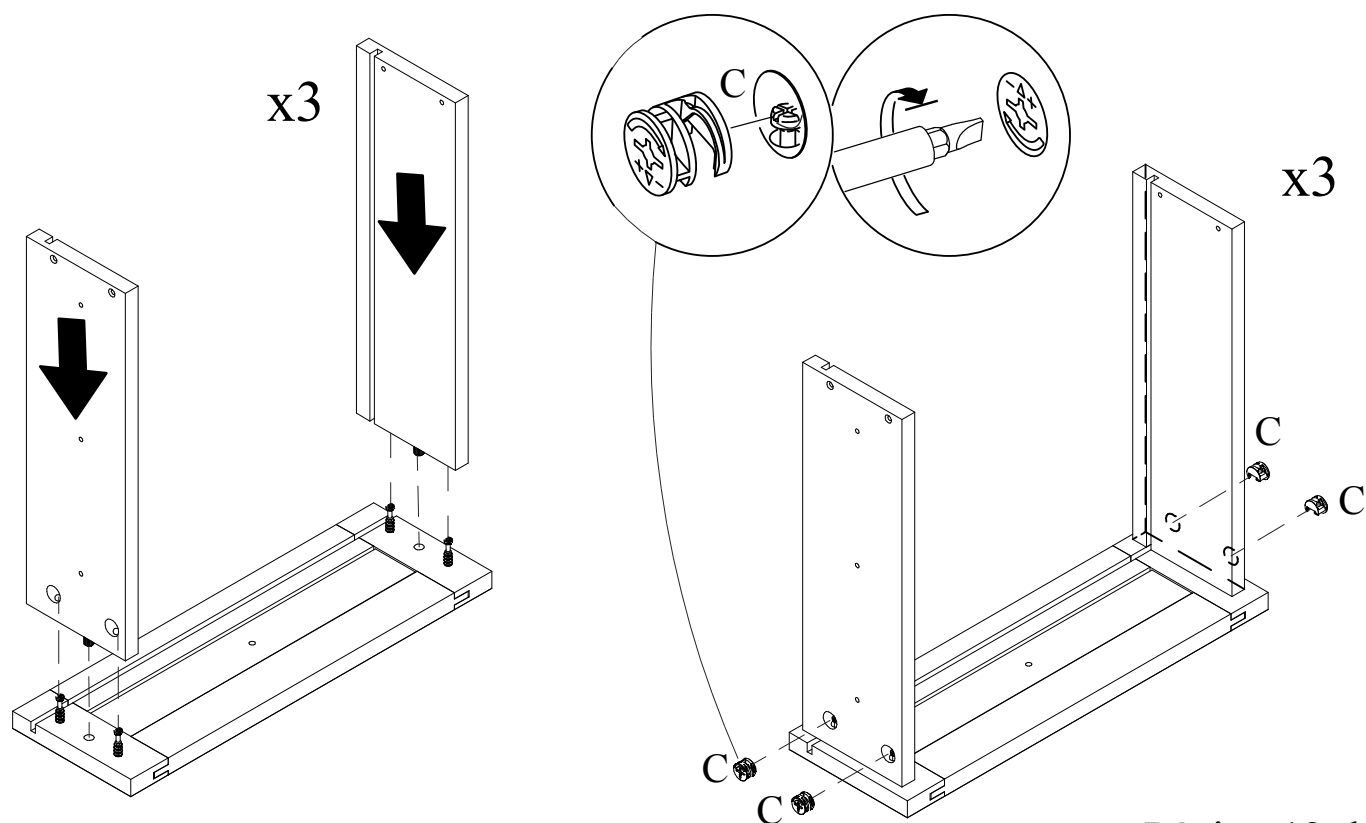
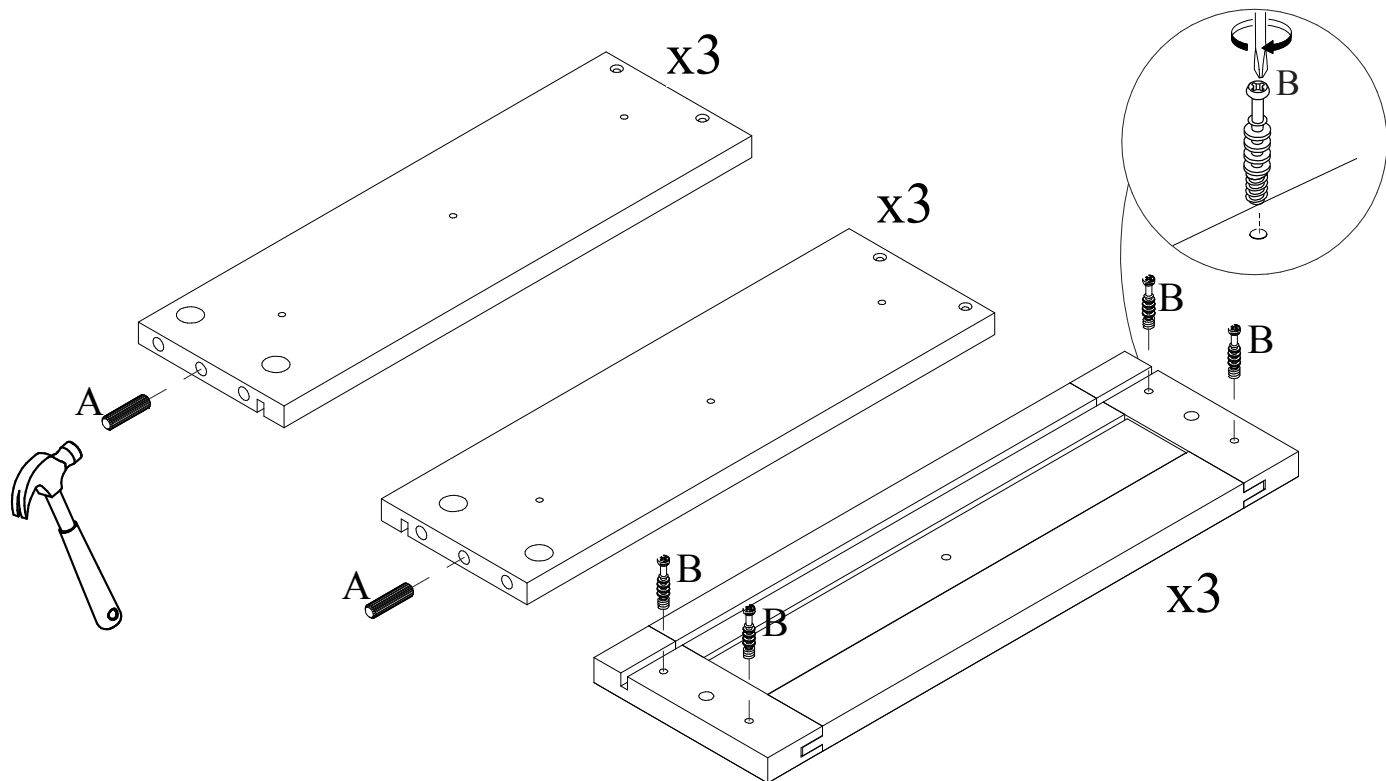
A- Cavilha 8x30 (6x)



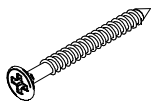
B- Parafuso minifix (12x)



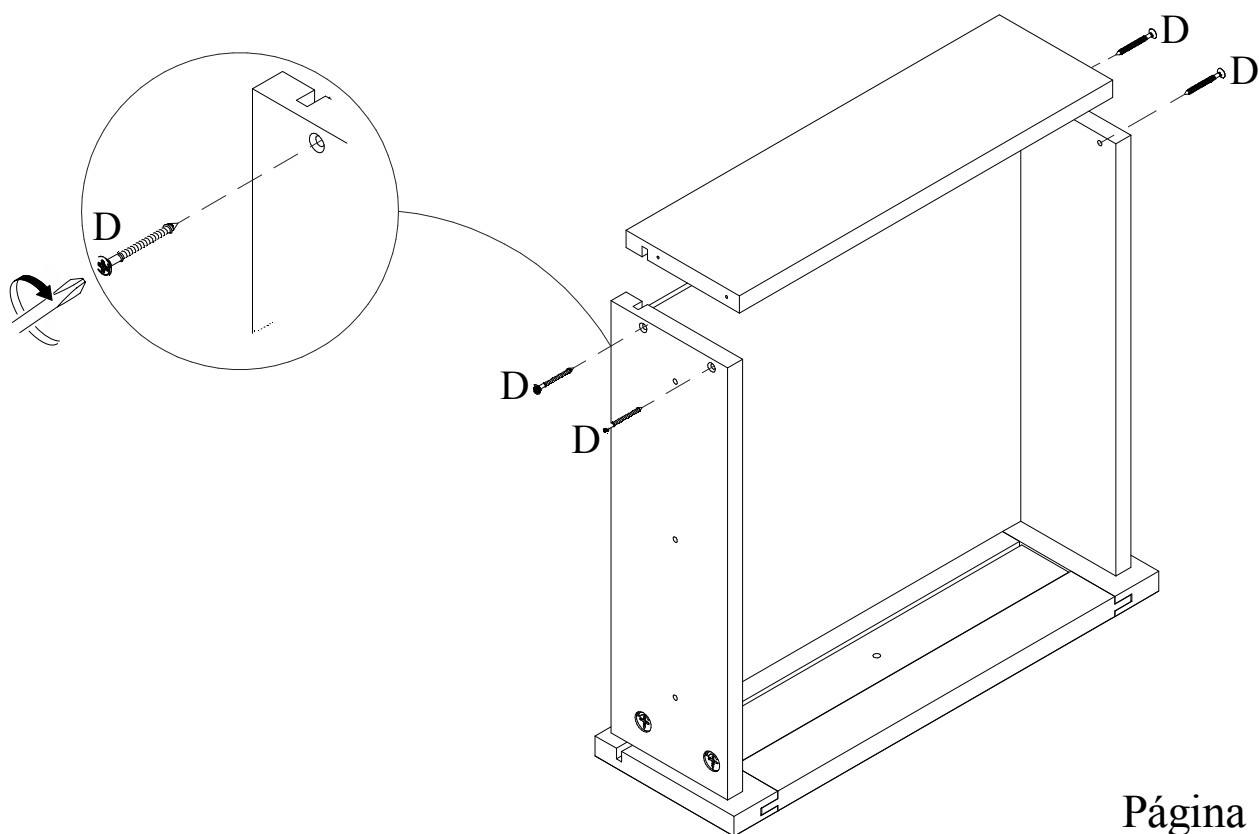
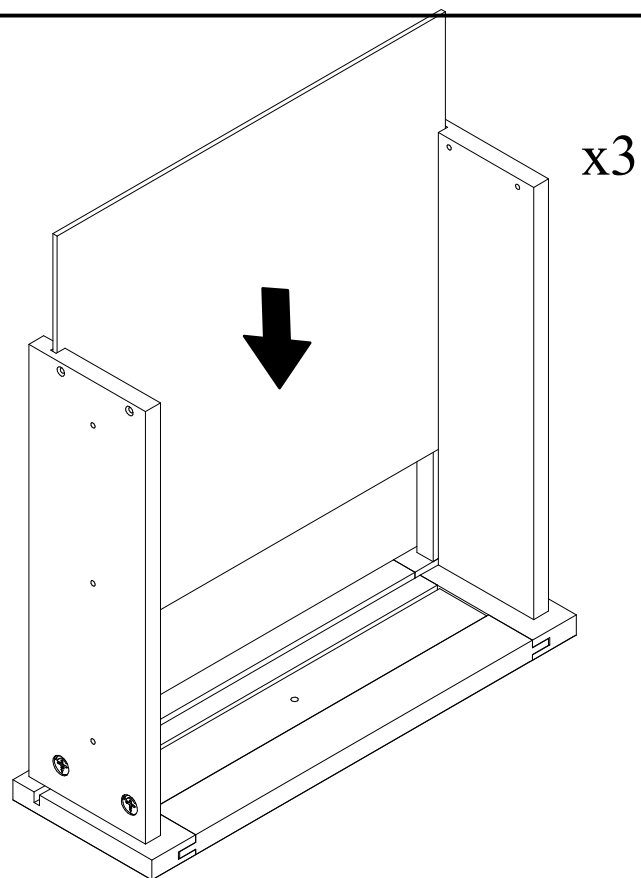
C- Tambor minifix (12x)



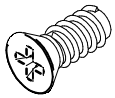
PASSO 9)



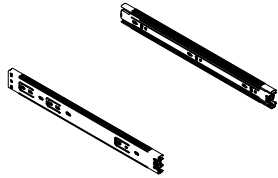
D- Parafuso 3,5x35 (12x)



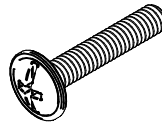
PASSO 10)



E- Parafuso 6x10 (12x)



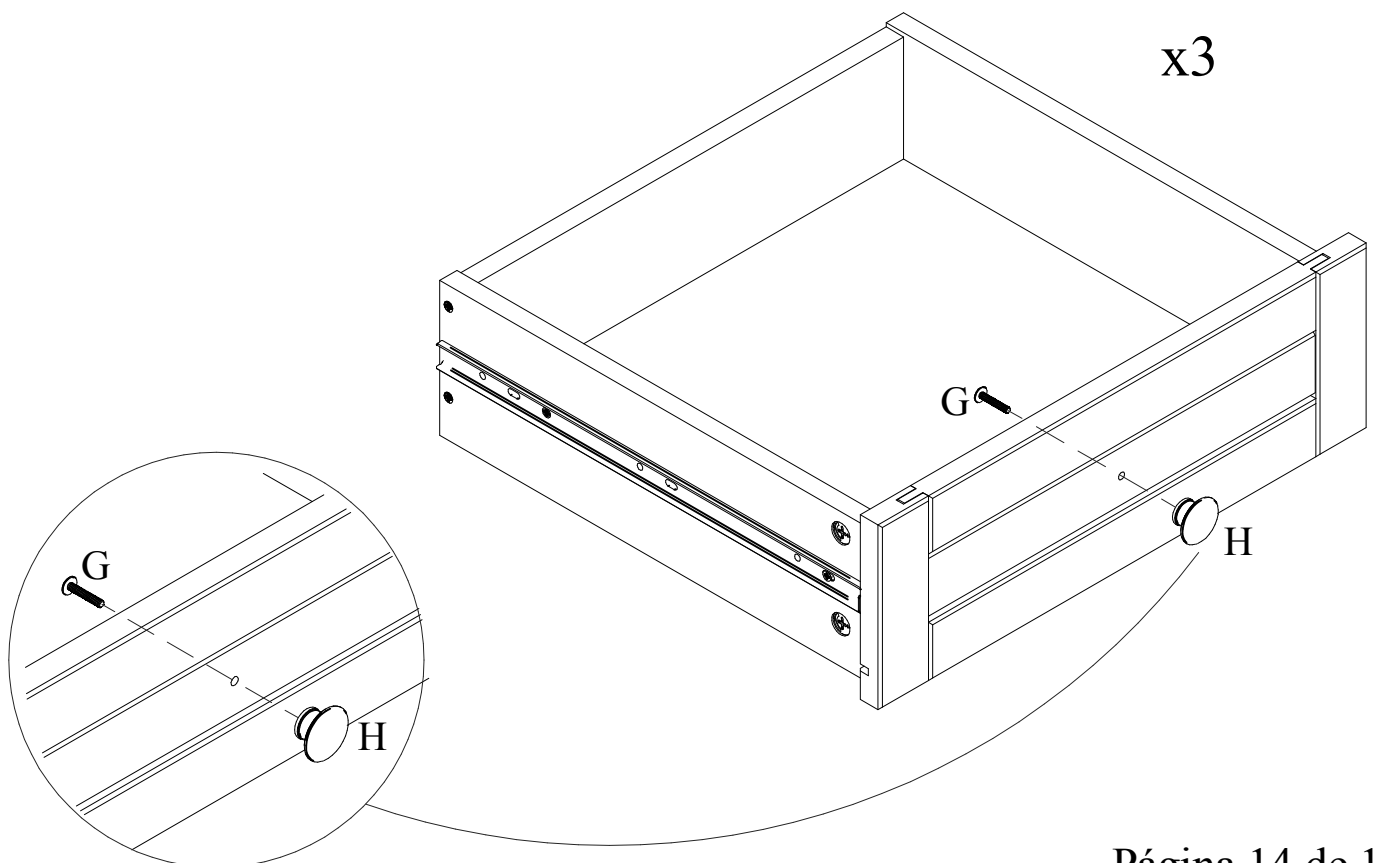
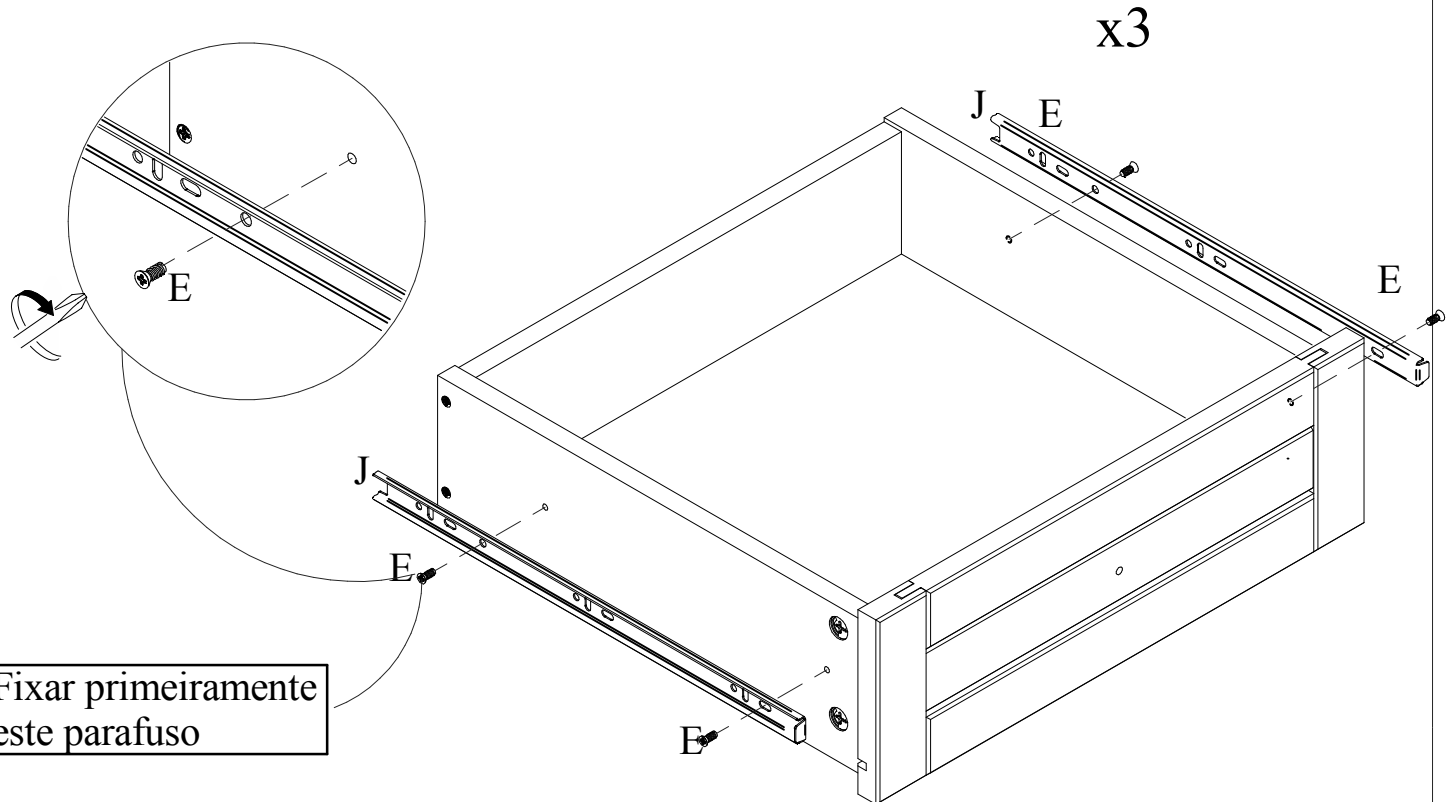
J- Corrediça (3x)



G- Parafuso M4x22 (3x)

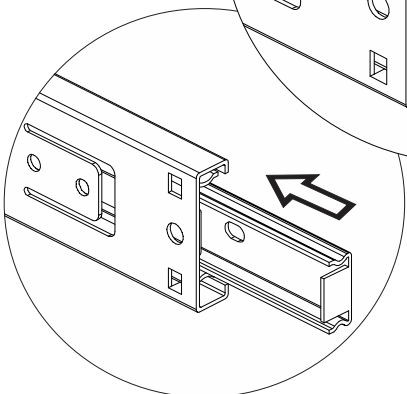
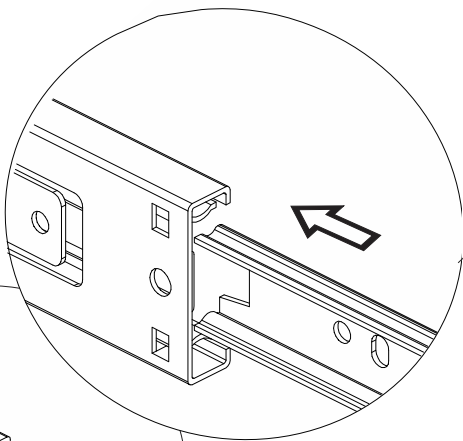
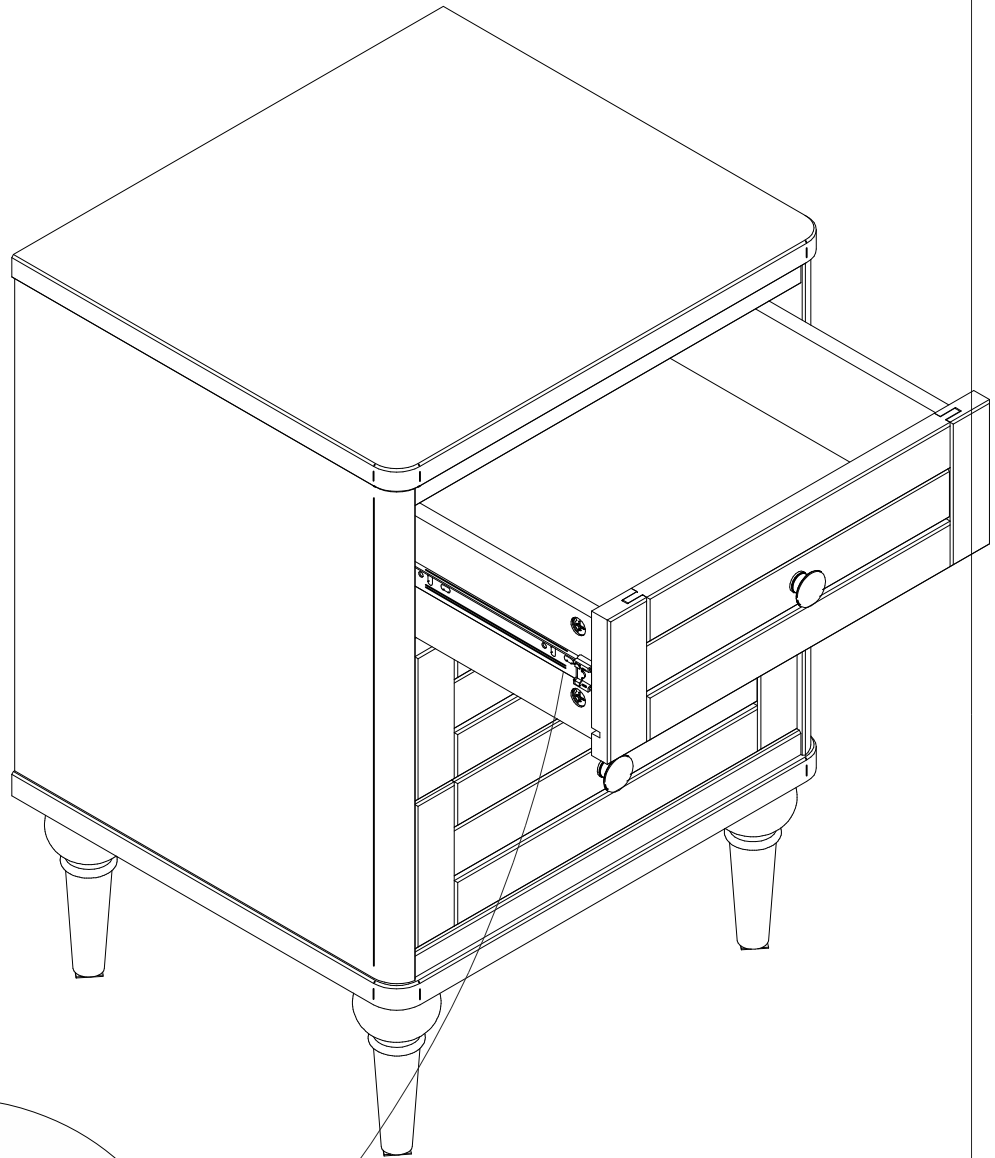


H- Puxador (3x)



PASSO 11)

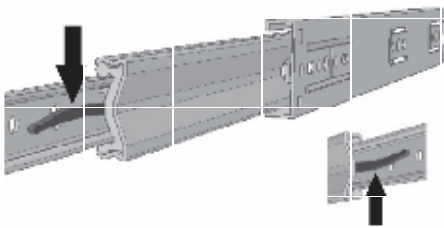
Para mais informações consulte pagina 16.



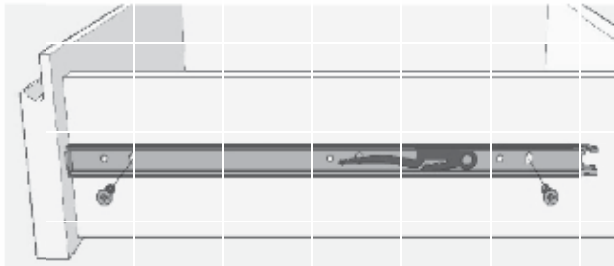


IMPORTANTE

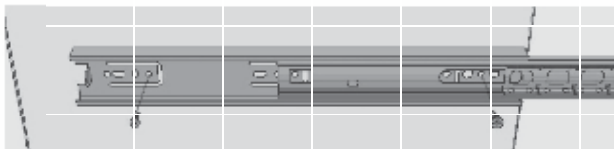
Instrução extra para montagem e ajuste de corrediça telescópica de gaveta



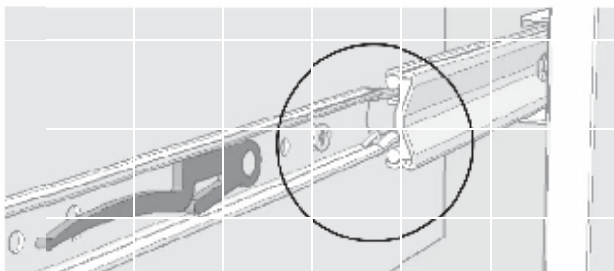
Abra a corrediça até o limite máximo e desconecte o trilho menor, pressionando a parte central da alavanca.



Fixe o trilho retrado na lateral de gaveta, usando o furo de regulagem.



Com o trilho principal aberto, fixe o conjunto na lateral do produto, usando os furos indicados (pré-furo na lateral).



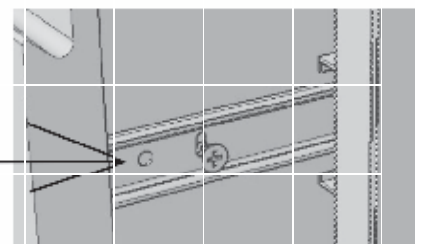
Encaixe os trilhos (direito e esquerdo) da gaveta nos conjuntos fixados nas laterais do produto. Observe o encaixe perfeito e empurre a gaveta até o seu fechamento total. OBS: É normal que a gaveta pareça emperrada nesse primeiro fechamento. Nesse caso, certifique-se do encaixe perfeito e force o seu fechamento total. Ao reabrir a gaveta, o funcionamento deve ser suave e leve.

Ajuste de altura da gaveta



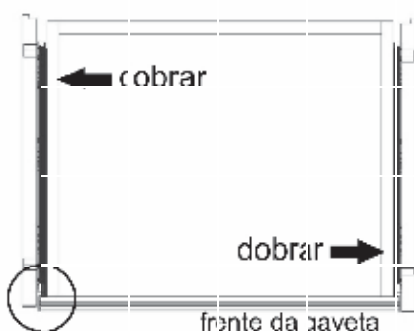
vista frontal
da gaveta

Solte o parafuso da lateral da gaveta e ajuste a altura, fixando-o em seguida. Depois de regulado, fixe o parafuso trava

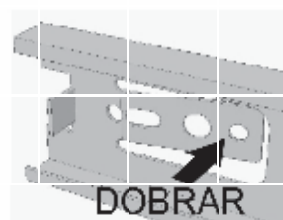


Ajuste do fechamento da gaveta

Se, ao fechar a gaveta, um dos lados ficar para fora da lateral, como no desenho, solte o parafuso e dobre a lingüeta indicada. Aperte o parafuso na sequência.



↑ Correção do lado
ESQUERDO



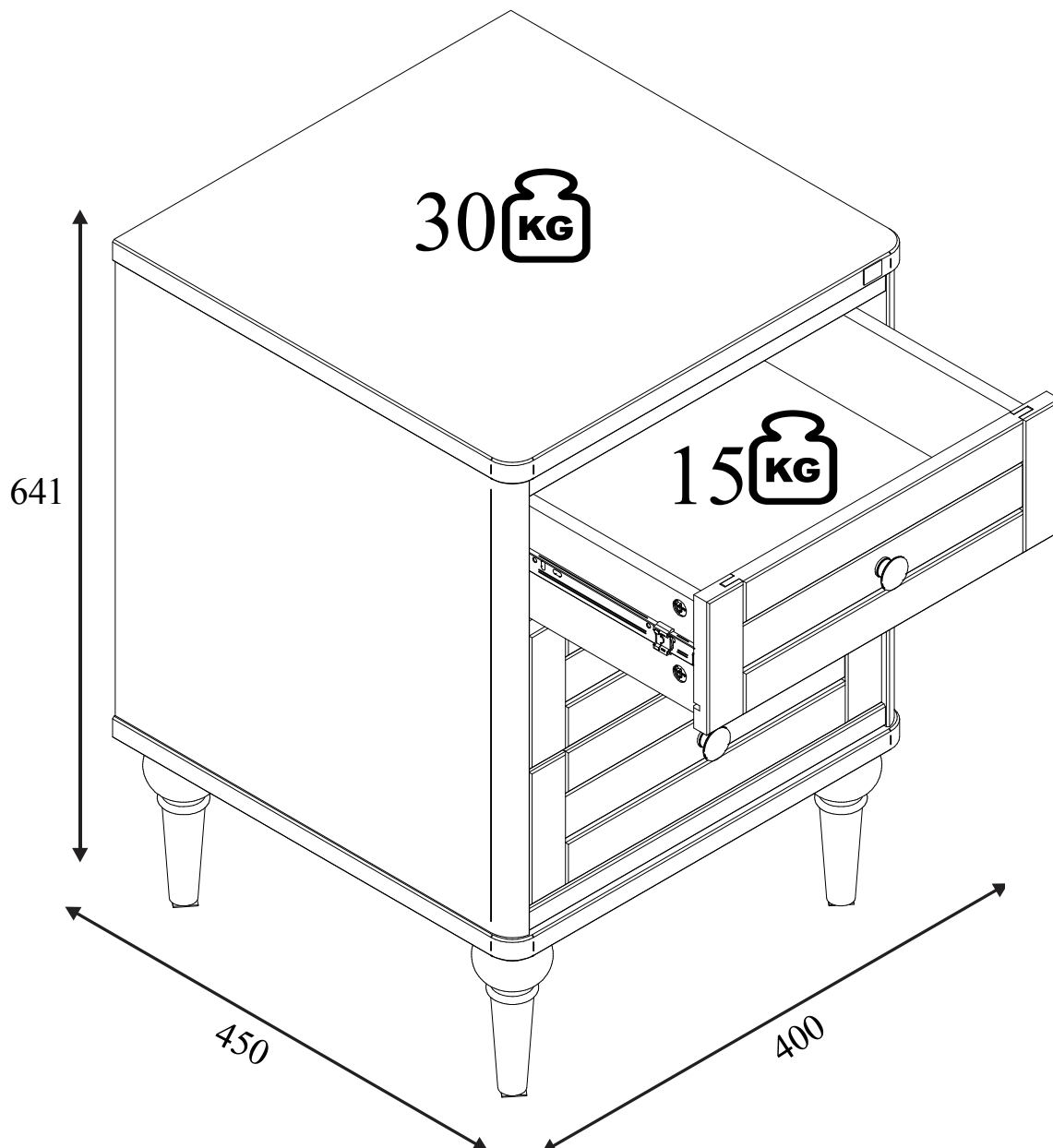
↑ Correção do lado
DIREITO

CUIDADOS COM O MÓVEL

Para limpeza e conservação deste produto, use apenas um pano macio, umedecido com água e sabão neutro (sem amônia).

Não use álcool, detergentes, abrasivos, etc...

Não deixe este produto em contato com o sol, fonte de calor ou ambiente com muito pó.



ARTEMOBILI

móveis com encaixe perfeito

Certificado de garantia

Gaveteiro

Com o intuito de garantir a sua satisfação e confirmar o nosso compromisso com a qualidade, queremos que leia atentamente nossas recomendações para o cuidado do seu móvel.

1. Proteja-o da incidência direta da luz solar.
2. Evite coloca-lo próximo de estufas ou saídas de ar condicionado.
3. Não deixe em lugar úmido e ambientes com muito pó.
4. Evite objetos pontiagudos sobre a superfície.
5. Para limpeza deste produto, use apenas um pano macio, umedecido com água e sabão neutro.
6. Não use álcool, detergentes, abrasivos, etc...
7. A montagem deverá obedecer as instruções do manual, a montagem efetuada de maneira incorreta acarreta na perda de garantia.
8. Em caso de mudança de endereço possíveis avarias no transporte perderão a garantia.
9. Aperte os parafusos periodicamente.

IMPORTANTE: todas não conformidades deverão ser apontadas no momento do recebimento do produto.

Prazo de garantia:

Será de seis (06) meses a garantia do móvel por defeitos de fabricação, ressalvadas condições normais de uso e as demais condições do presente certificado, contados da data da emissão da nota fiscal.

**** O certificado de garantia só será válido se apresentado juntamente com a nota fiscal.**